



**FITTING INSTRUCTIONS FOR OCG0039**  
**OIL COOLER GUARD**  
**HONDA CBR1000RR-R & SP 2020-**



**THIS KIT CONTAINS THE ITEMS PICTURED AND LABELLED OVER PAGE.**

SOME PARTS MAY BE SHOWN FOR CLARITY OF INSTRUCTIONS ONLY.

DO NOT PROCEED UNTIL YOU ARE SURE ALL PARTS ARE PRESENT.

**PLEASE READ ALL INSTRUCTIONS BEFORE PROCEEDING.**

**IF IN ANY DOUBT WHEN FITTING OUR PRODUCTS, CONSULT ONE OF OUR DEALERS  
OR HAVE FITTED BY A QUALIFIED TECHNICIAN.**

PLEASE NOTE THAT THE WAY THE KIT IS PACKED DOES NOT NECESSARILY REPRESENT THE WAY OF  
MOUNTING TO THE BIKE.

IN THE EVENT OF RUBBER WASHERS BEING USED TO HOLD COMPONENTS ONTO BOLTS,  
THESE RUBBER WASHERS CAN BE THROWN AWAY.

**DIGITAL COPIES OF THESE INSTRUCTIONS ARE AVAILABLE FROM:**

[WWW.RG-RACING.COM](http://WWW.RG-RACING.COM)

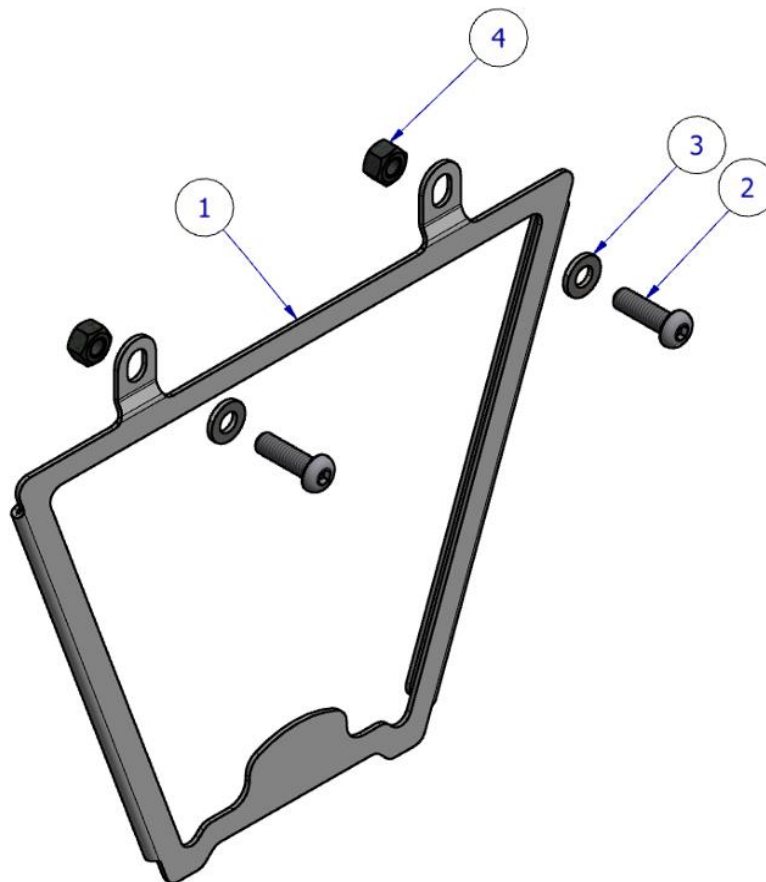
R&G Racing  
Unit 1, Shelley's Lane, East Worldham, Alton, Hampshire, GU34 3AQ  
Tel: +44 (0)1420 89007 Fax: +44 (0)1420 87301 [www.rg-racing.com](http://www.rg-racing.com) Email: [info@rg-racing.com](mailto:info@rg-racing.com)



<b><u>TOOLS REQUIRED</u></b>	<b><u>GENERAL TORQUE SETTINGS</u></b>
<ul style="list-style-type: none"> <li>• Set of allen keys to include 4 &amp; 5mm                             <ul style="list-style-type: none"> <li>• 10mm spanner</li> </ul> </li> </ul>	<p>M4 BOLT = 8Nm                      M5 BOLT = 12Nm                      M6 BOLT = 15Nm                      M8 BOLT = 20Nm                      M10 BOLT = 40Nm                      M12 BOLT = 40Nm</p>

**LEGEND**

<b>ITEM NO.</b>	<b>DESCRIPTION</b>	<b>QTY</b>
ITEM 1	OCG0039 OIL COOLER GUARD	1
ITEM 2	M6 x 20MM BUTTON HEAD BOLT	2
ITEM 3	M6 WASHER	2
ITEM 4	M6 NYLOC NUT	2
ITEM 5	SELF-ADHESIVE FOAM 100mm	2



**ASSEMBLY DIAGRAM 1**

R&G Racing

Unit 1, Shelley's Lane, East Worldham, Alton, Hampshire, GU34 3AQ

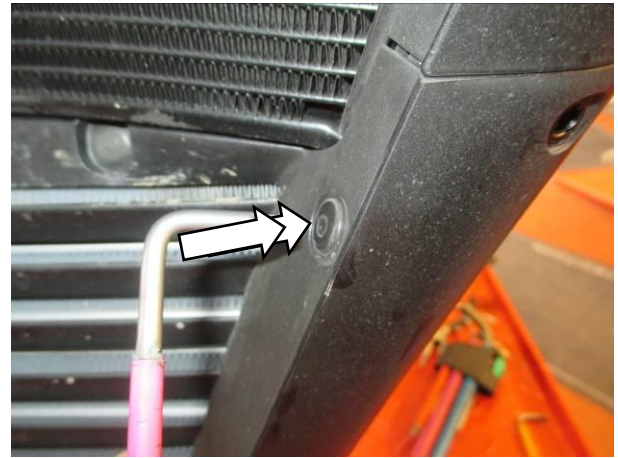
Tel: +44 (0)1420 89007 Fax: +44 (0)1420 87301 [www.rg-racing.com](http://www.rg-racing.com) Email: [info@rg-racing.com](mailto:info@rg-racing.com)



**FITTING PICTURES**



Picture 1



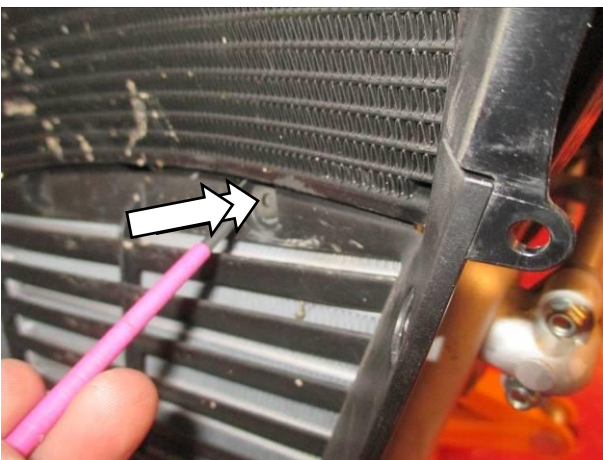
Picture 2



Picture 3



Picture 4



Picture 5



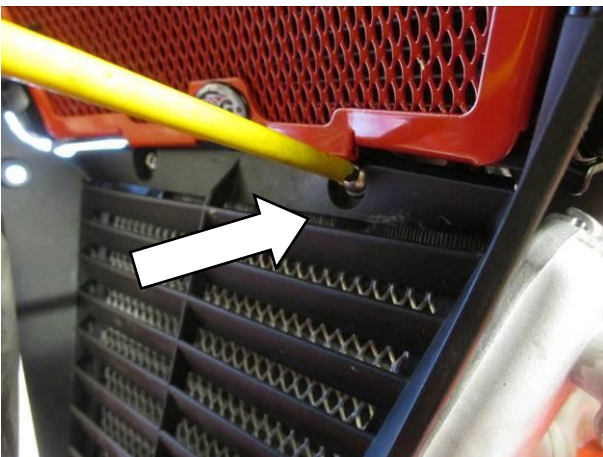
Picture 6



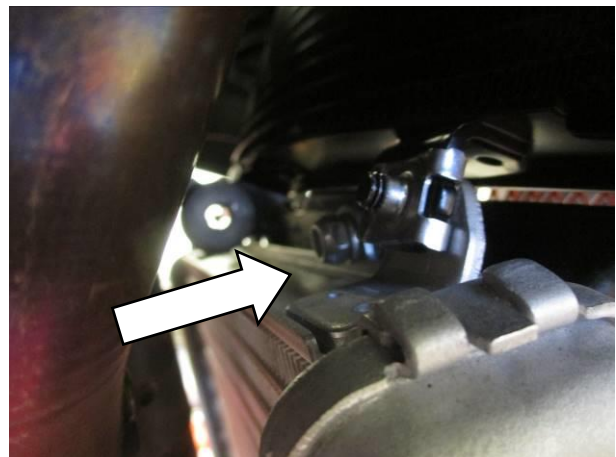
Picture 7



Picture 8



Picture 9



Picture 10

### **FITTING INSTRUCTIONS**

- To begin, the belly pan must be removed, to do this both left and right-handed lower side panels should be removed as one unit. First place a soft material under the bike to prevent any damage to the fairing during removal.
- Remove the two rear-most fasteners on each side as shown in **picture 1** using a 5mm allen key.
- Remove the pop pins from the inner section of the belly fairing by depressing the centre pin and removing the plastic spreader as shown in **picture 2**.
- While supporting the belly pan from underneath, remove the 3 x allen head bolts from each side as shown in **picture 3**.
- Lower the belly pan away from the bike as shown in **picture 4**. Tilt the belly pan and slide the unit out from under the bike ensuring not to damage the paintwork.
- Remove the two pop pins from the upper section of the plastic OEM air deflector the same way as before as shown in **picture 5**.
- Lean the OEM air deflector forwards and lift to release the lower securing tabs from the oil cooler.
- Cut the adhesive foam (item 5) into 10mm strips and affix to the rear inner frame of the of the oil cooler guard (item 1) as shown in **picture 6**.
- Offer the oil cooler guard into position so that the mounting holes line up to the OEM air deflector holes as shown in **picture 7**.

R&G Racing

Unit 1, Shelley's Lane, East Worldham, Alton, Hampshire, GU34 3AQ

Tel: +44 (0)1420 89007 Fax: +44 (0)1420 87301 [www.rg-racing.com](http://www.rg-racing.com) Email: [info@rg-racing.com](mailto:info@rg-racing.com)



- Replace the OEM air deflector over the top of the R&G Oil cooler guard as shown in **picture 8**. Lift the oil cooler guard up so it sits on top of the locating tabs of the OEM air deflector.
- Now follow the assembly diagram on page 2 and put one M6 washer (item 3) over each M6 Bolt (item 2) and place through the OEM air deflector and oil cooler guard as shown in **picture 9**.
- Fasten each M6 bolt with one M6 nut (item 4) over the exposed thread as shown in **picture 10**.
- Tighten the nut using a 4mm Allen key and 10mm spanner to the recommended torque to secure both rad guard and OEM plastic component.
- Re-fit the belly pan fairing as before.
- Check all components are secure and all bolts are tight before riding.

ISSUE 1 – 08/09/2020 (DM)

#### **CONSUMER NOTICE**

The catalogue description and any exhibition of samples are only broad indications of the Products and R&G may make design changes which do not diminish their performance or visual appeal and supplying them in such state shall conform to the order. The Buyer acknowledges no representation or warranty (other than as to title) has been given or will apply to the Products other than those in R&G's order or confirmation and the Buyer confirms it has chosen the Products as being of merchantable quality and suitable for its particular purposes. Where R&G fits the Products or undertakes other services it shall exercise reasonable skill and care and rectify any fault free of charge unless the workmanship has been disturbed. The Buyer is responsible for ensuring that the warranty on the motorcycle is not affected by the fitting of the Products. On return of any defective Products R&G shall at its option either supply a replacement or refund the purchase money but shall not be liable if the Products have been modified or used or maintained otherwise than in accordance with R&G's or manufacturer's instructions and good engineering practice or if the defect arises from accident or neglect. Other than identified above and subject to R&G not limiting its liability for causing death and personal injury, it shall not be liable for indirect or consequential loss and otherwise its liability shall be limited to the amounts paid by the Buyer for the Products or the fitting or service concerned. These terms do not affect the Buyer's statutory rights.

#### **R&G RACING RETURNS POLICY (NON-FAULTY GOODS)**

Returns must be pre-authorized (if not pre-authorized the return will be rejected). Goods may only be returned direct to us if they were purchased direct from us (customer must prove if necessary). Otherwise to be returned to original vendor. Goods must be in re-sellable condition, in the opinion of R&G Racing. All returns are subject to a 25% restocking and handling fee (25% of the gross value exc. P&P – at the prevailing price at time of purchase). The customer must pay any and all carriage charges. No returns of discontinued products, unless within 14 days of purchase. This policy does not affect your statutory rights and does not refer to faulty goods.

R&G Racing

Unit 1, Shelley's Lane, East Worldham, Alton, Hampshire, GU34 3AQ

Tel: +44 (0)1420 89007 Fax: +44 (0)1420 87301 [www.rg-racing.com](http://www.rg-racing.com) Email: [info@rg-racing.com](mailto:info@rg-racing.com)



**NOTICE DE MONTAGE POUR OCG0039**  
**PROTECTION REFROIDISSEUR D'HUILE**  
**HONDA CBR1000RR-R & SP 2020-**



**CE KIT CONTIENT LES ARTICLES ILLUSTRÉS ET ÉTIQUETES SUR LA PAGE.**

CERTAINES PARTIES PEUVENT ÊTRE PRÉSENTES UNIQUEMENT POUR LA CLARTÉ DES INSTRUCTIONS.

NE PAS PROCÉDER AU MONTAGE TANT QUE VOUS N'ÊTES PAS SÛR QUE TOUTES LES PIÈCES SOIENT PRÉSENTES.

**VEUILLEZ LIRE TOUTES LES INSTRUCTIONS AVANT DE CONTINUER.**

**EN CAS DE DOUTE LORS DU MONTAGE DE NOS PRODUITS, CONSULTEZ UN DE NOS REVENDEURS OU FAITES APPEL À UN TECHNICIEN QUALIFIÉ.**

VEUILLEZ NOTER QUE LA FAÇON DONT LE KIT EST EMBALLÉ NE REPRÉSENTE PAS NECESSAIREMENT LA MANIÈRE DE LE MONTER SUR LA MOTO.

SI DES RONDELLES EN CAOUTCHOUC SONT UTILISÉES POUR MAINTENIR LES COMPOSANTS SUR LES BOULONS, ELLES PEUVENT ÊTRE JETÉES.

**NOTICE DISPONIBLE AU TÉLÉCHARGEMENT SUR : [WWW.RG-RACING.COM](http://WWW.RG-RACING.COM)**

R&G Racing

Unit 1, Shelley's Lane, East Worldham, Alton, Hampshire, GU34 3AQ

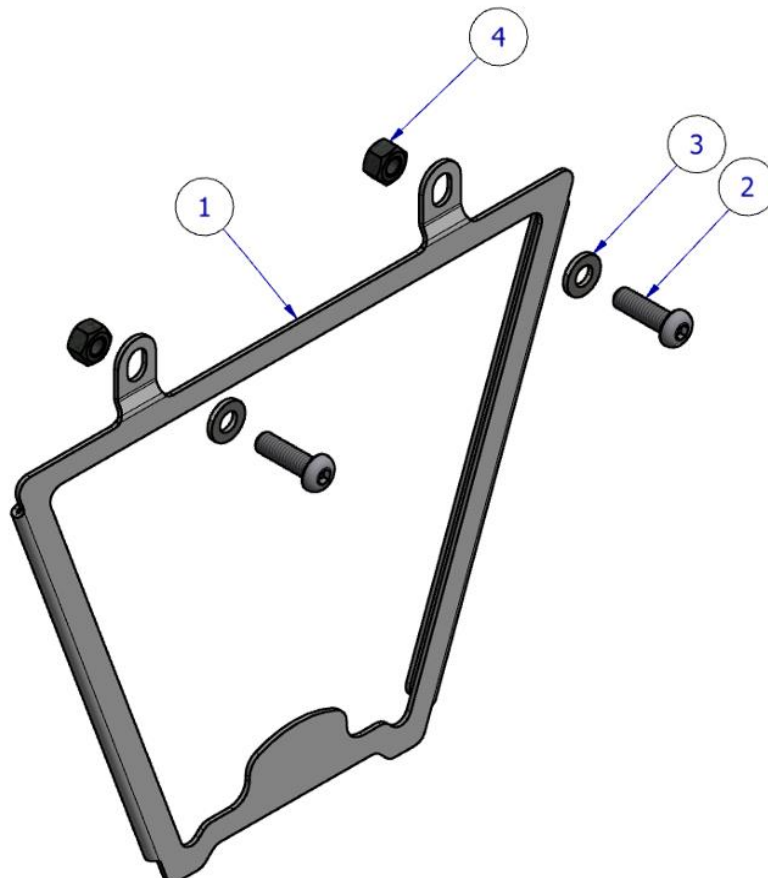
Tel: +44 (0)1420 89007 Fax: +44 (0)1420 87301 [www.rg-racing.com](http://www.rg-racing.com) Email: [info@rg-racing.com](mailto:info@rg-racing.com)



<b>OUTILS REQUIS</b>	<b>VALEURS DE SERRAGE</b>
<ul style="list-style-type: none"> <li>• Clés Allen 4 &amp; 5mm</li> <li>• Clé à molette 10mm spanner</li> </ul>	M4 BOULON = 8Nm M5 BOULON = 12Nm M6 BOULON = 15Nm M8 BOULON = 20Nm M10 BOULON = 40Nm M12 BOULON = 40Nm

### **LÉGENDE**

<b>ARTICLE NO.</b>	<b>DESCRIPTION</b>	<b>QTÉ</b>
ARTICLE 1	OCG0039 PROTECTION REFROIDISSEUR D'HUILE	1
ARTICLE 2	M6 x 20MM BOULON	2
ARTICLE 3	M6 RONDELLE	2
ARTICLE 4	M6 ÉCROU	2
ARTICLE 5	MOUSSE AUTOCOLLANTE 100mm	2





## **NOTICE DE MONTAGE**

- Pour commencer, le pan de ventre doit être retiré, pour ce faire, les panneaux latéraux inférieurs gauche et droit doivent être retirés en une seule unité. Placez d'abord un matériau souple sous le la moto pour éviter tout dommage au carénage lors du retrait.
- Retirez les deux attaches les plus reculées de chaque côté comme indiqué sur la photo 1 à l'aide d'une clé Allen de 5 mm.
- Retirez les goupilles à ressort de la section intérieure du carénage ventral en appuyant sur la goupille centrale et en retirant l'écarteur en plastique comme indiqué sur la photo 2.
- Tout en soutenant le pare-vent par le dessous, retirez les 3 boulons à tête hexagonale de chaque côté comme indiqué sur la photo 3.
- Abaissez le carénage ventral loin de la moto comme indiqué sur la photo 4. Inclinez le cache-ventre et faites glisser l'unité hors de la moto en veillant à ne pas endommager la peinture.
- Retirez les deux goupilles à ressort de la partie supérieure du déflecteur d'air d'origine en plastique de la même manière que précédemment, comme illustré sur la photo 5.
- Inclinez le déflecteur d'air d'origine vers l'avant et soulevez-le pour libérer les languettes de fixation inférieures du refroidisseur d'huile.
- Découpez la mousse adhésive (article 5) en bandes de 10 mm et fixez-la sur le cadre intérieur arrière de la protection du radiateur d'huile (article 1) comme indiqué sur la photo 6.
- Offrez la protection refroidisseur d'huile en position de sorte que les trous de montage s'alignent sur les trous du déflecteur d'air d'origine comme indiqué sur la photo 7.
- Remplacez le déflecteur d'air d'origine sur le dessus de la protection du refroidisseur d'huile R&G comme indiqué sur la photo 8. Soulevez la protection du refroidisseur d'huile pour qu'elle repose sur le dessus des pattes de positionnement du déflecteur d'air d'origine.
- Suivez maintenant le schéma d'assemblage de la page 2 et placez une rondelle M6 (article 3) sur chaque boulon M6 (article 2) et placez-la à travers le déflecteur d'air d'origine et la protection du refroidisseur d'huile comme indiqué sur la photo 9.
- Fixez chaque boulon M6 avec un écrou M6 (article 4) sur le filetage exposé comme indiqué sur la photo 10.
- Serrez l'écrou à l'aide d'une clé Allen de 4 mm et d'une clé de 10 mm au couple recommandé pour fixer à la fois la protection radiale et le composant en plastique d'origine.
- Remontez le carénage du pan de ventre comme auparavant.
- Vérifiez que tous les composants soient sécurisés et que tous les boulons soient serrés avant de rouler.

ISSUE 1 - 08/09/2020 (DM)





**MONTAGEANLEITUNG FÜR OCG0039**  
**ÖLKÜHLERSCHUTZ**  
**HONDA CBR1000RR-R & SP 2020-**



**ALLE KIT-TEILE SIND UNTEN ABGEBILDET UND GEKENNZEICHNET.**

DIE ABGEBILDETEN TEILE DIENEN LEDIGLICH ZUR ERKLÄRUNG.

ÜBERPRÜFEN SIE ZUERST, DASS ALLE TEILE VORHANDEN SIND.

**LESEN SIE DIE MONTAGEANLEITUNG KOMPLETT DURCH, BEVOR SIE ANFANGEN.**

**WENN SIE BEI DER MONTAGE DIESES PRODUKTES UNSICHER SIND, BITTE EINEN UNSERER HÄNDLER KONTAKTIEREN ODER DAS KIT VON EINEM QUALIFIZIERTEN ZWEIRADMECHANIKER MONTIEREN LASSEN.**

DIE VERPACKUNG DER TEILE STELLT NICHT DIE REIHENFOLGE DER MONTAGE DAR.

HINWEIS FÜR KITS MIT PLASTIKUNTERLEGSCHREIBEN AN DEN SCHRAUBEN –  
DIESE PLASTIK-UNTERLEGSCHREIBEN WERDEN NICHT FÜR DEN EINBAU BENÖTIGT!

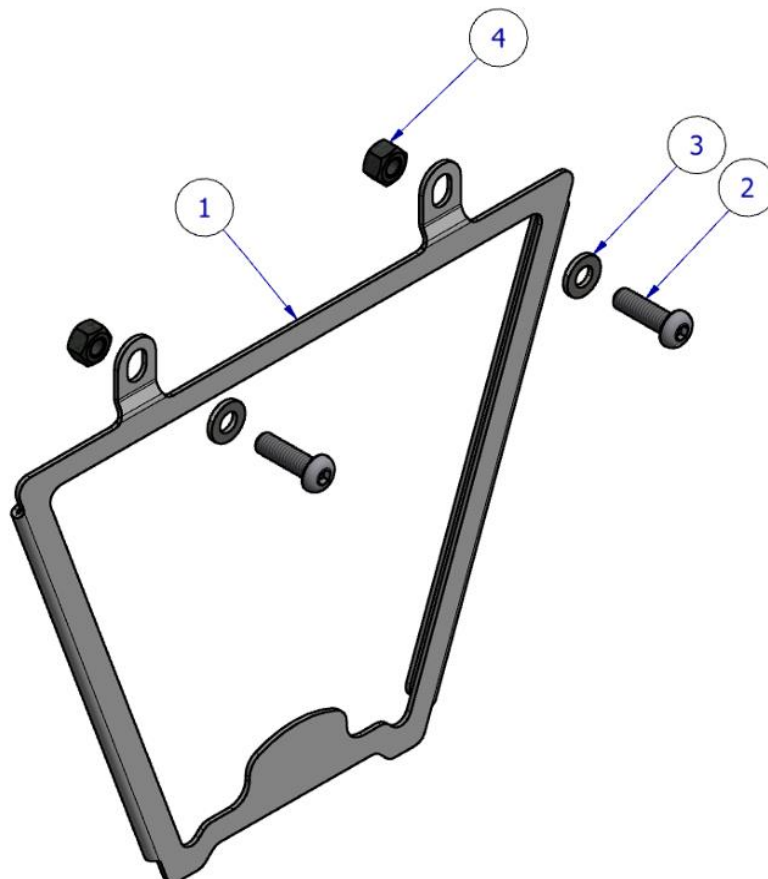
**EINE DIGITALE VERSION DIESER MONTAGEANLEITUNG KANN AUF  
FOLGENDER SEITE HERUNTERGELADEN WERDEN: [WWW.RG-RACING.COM](http://WWW.RG-RACING.COM)**



<b><u>SIE BENÖTIGEN FOLGENDES WERKEZEUG:</u></b>	<b><u>ALLGEM. ANZUGSDREHMOMENT:</u></b>
<ul style="list-style-type: none"> <li>• Satz Inbusschlüssel inkl. 4 &amp; 5mm               <ul style="list-style-type: none"> <li>• 10mm Schraubenschlüssel</li> </ul> </li> </ul>	M4 SCHRAUBE = 8Nm M5 SCHRAUBE = 12Nm M6 SCHRAUBE = 15Nm M8 SCHRAUBE = 20Nm M10 SCHRAUBE = 40Nm M12 SCHRAUBE = 40Nm

### **LIEFERUMFANG**

<b>ARTIKEL NR.</b>	<b>BESCHREIBUNG</b>	<b>MENGE</b>
ARTIKEL 1	OCG0039 ÖLKÜHLERSCHUTZ	1
ARTIKEL 2	M6 x 20MM INBUSSCHRAUBE	2
ARTIKEL 3	M6 UNTERLEGSCHIEBE	2
ARTIKEL 4	M6 SELBSTSICHERNDE MUTTER	2
ARTIKEL 5	SELBSTKLEBENDER SCHAUMSTOFFSTREIFEN 100mm	2





## **MONTAGEANLEITUNG**

- Um mit der Montage anfangen zu können, muss das Verkleidungsunterteil entfernt werden. Hierbei müssen die unteren Seitenteile an der linken und rechten Seite zusammen als eine Einheit entfernt werden. Als erstes legen Sie ein weiches Material unter das Motorrad, um Beschädigungen während des Abbaus zu vermeiden
- Entfernen Sie die hintersten zwei Befestigungen an jeder Seite mit einem 5mm Inbusschlüssel wie in **Abbildung 1** abgebildet.
- Entfernen Sie die Plastiknieten vom inneren Teil des Verkleidungsunterteils, indem Sie den mittleren Pin herunterdrücken und den Spreitzer aus Kunststoff entfernen – siehe **Abbildung 2**.
- Während Sie das Unterverkleidungsteil von unten stützen, entfernen Sie die 3 x Inbusschrauben an jeder Seite wie in **Abbildung 3** abgebildet.
- Das Unterverkleidungsteil vom Motorrad herabsetzen wie in **Abbildung 4** abgebildet. Das Unterverkleidungsteil etwas verkanten und die Einheit von unten rausschieben – achten Sie darauf, dass die Lackierung nicht dabei beschädigt wird.
- Entfernen Sie die zwei Plastiknieten vom oberen Teil der original Kunststoff-Luftführung auf genau die gleiche Weise wie zuvor bzw. wie in **Abbildung 5** abgebildet.
- Die original Luftführung nach vorne neigen und anheben, um die unteren Sicherungslaschen vom Ölkühler zu lösen.
- Den selbstklebenden Schaumstoff (Artikel 5) in 10mm Streifen schneiden und am hinteren Innenrahmen des Ölkühlerschutzes (Artikel 1) anbringen wie in **Abbildung 6** abgebildet.
- Den Ölkühlerschutz in Position bringen, sodass die Montageöffnungen mit den originalen Öffnungen der original Luftführung ausgerichtet sind – siehe **Abbildung 7**.
- Die original Luftführung oben am R&G Ölkühlerschutz anbringen wie in **Abbildung 8** abgebildet. Den Ölkühlerschutz anheben, sodass er oben auf den Fixierungslaschen der original Luftführung sitzt.
- Der Zeichnung auf Seite 2 entsprechend, eine M6 Unterlegscheibe (Artikel 3) an jeder M6 Schraube (Artikel 2) anbringen und durch die original Luftführung und den Ölkühlerschutz führen wie in **Abbildung 9** abgebildet.
- Jeder M6 Schraube mit einer M6 Mutter (Artikel 4) am hervorstehenden Gewinde fixieren wie in **Abbildung 10** abgebildet.
- Ziehen Sie die Mutter mit einem 4mm Inbusschlüssel und einem 10mm Schraubenschlüssel fest (hierbei den empfohlenen Anzugsdrehmoment anwenden), um den Radschutz und das original Kunststoffteil zu befestigen.
- Montieren Sie das Verkleidungsunterteil wie ursprünglich wieder.
- Überprüfen Sie, dass alle Teile sicher befestigt sind und alle Schrauben festgezogen sind, bevor Sie mit dem Motorrad fahren.

AUSGABE 1 – 08/09/2020 (DM)